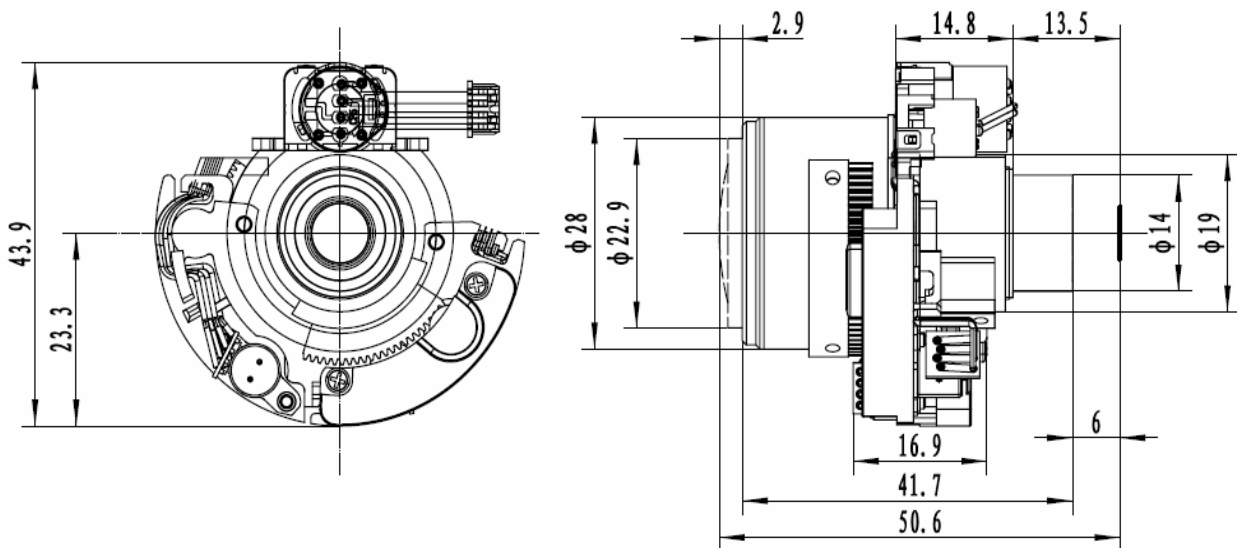


镜头参数 (Parameter of Lens)

型号 (Model) :	D14-D02812IR (3MP) -EE							
	分辨率 (Resolution)	3MegaPixel						
	像面尺寸 (Image format)	1/2.7"						
	焦距 (Focal length)	2.8-12mm						
	通光孔径 (Aperture)	F1.8						
	接口 (Mount)	D14						
	视场角 (Field Angle) D×H×V(°)		1/2.7		1/3		1/4	
			短焦	长焦	短焦	长焦	短焦	长焦
		D	136	39	122	36	87	24
		H	109	31.2	97.6	28.8	69.6	19
	V	81.6	23.4	73.2	21.6	52.2	14	
	畸变 (Optical Distortion)	61%~4%		47%~3.4%		24.5%~1.85%		
	最近物距 (M. O. D.)	0.3m						
	外形尺寸 (Dimension)	43.9×41.7mm						
	法兰后焦距 (Flange BFL)	13.5mm						
	光学后焦距 (BFL)	6.9~14.4mm						
机械后焦距 (MBF)	6mm							
日夜共焦 (IR Correction)	Yes							
操作方法 (Operation)	光圈 (Iris)		自动光圈 (DC)					
	聚焦 (Focus)		自动聚焦 (DC)					
	变焦 (Zoom)		自动变焦 (DC)					
工作温度 (Operating temperature)	-20℃~+60℃							

尺寸 (Size)



尺寸公差 Size tolerance (mm) :	0-10±0.05	10-30±0.10	30-120±0.20
角度公差 Angle tolerance	±2°		