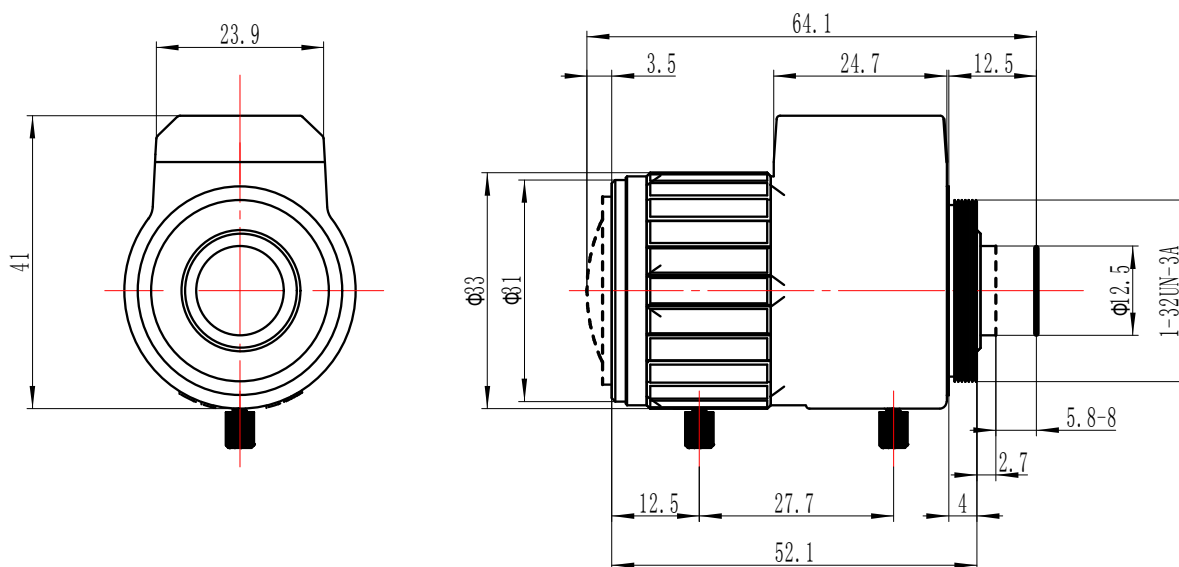


镜头参数 (Parameter of Lens)

型号 (Model) :	CS-D02812IR (MP)			
	分辨率 (Pixel)	MegaPixel		
	像面尺寸 (Image format)	1/3"		
	焦距 (Focal length)	2.8-12mm		
	通光孔径 (Aperture)	F1.6		
	接口 (Mount)	CS		
	视场角 (Field Angle) D×H×V(°)	°	1/3	
			短焦	长焦
		D	104	33
		H	83.2	26.4
	V	62.4	19.8	
	畸变 (Optical Distortion)	33.3%~2.1%		
	最近物距 (M. O. D.)	0.3mm		
	外形尺寸 (Dimension)	Φ40.1×52.1mm		
	重量 (Weight)	69±2g		
	法兰后焦距 (Flange BFL)	12.5mm		
光学后焦距 (BFL)	7~14.1mm			
机械后焦距 (MBF)	5.8~8mm			
操作方法 (Operation)	光圈 (Iris)	自动光圈 (DC)		
	聚焦 (Focus)	手动聚焦 (Manual)		
	变焦 (Zoom)	手动变焦 (Manual)		
工作温度 (Operating temperature)	-20℃~+60℃			

尺寸 (Size)



尺寸公差 Size tolerance (mm) :	0-10±0.05	10-30±0.10	30-120±0.20
角度公差 Angle tolerance	±2°		