



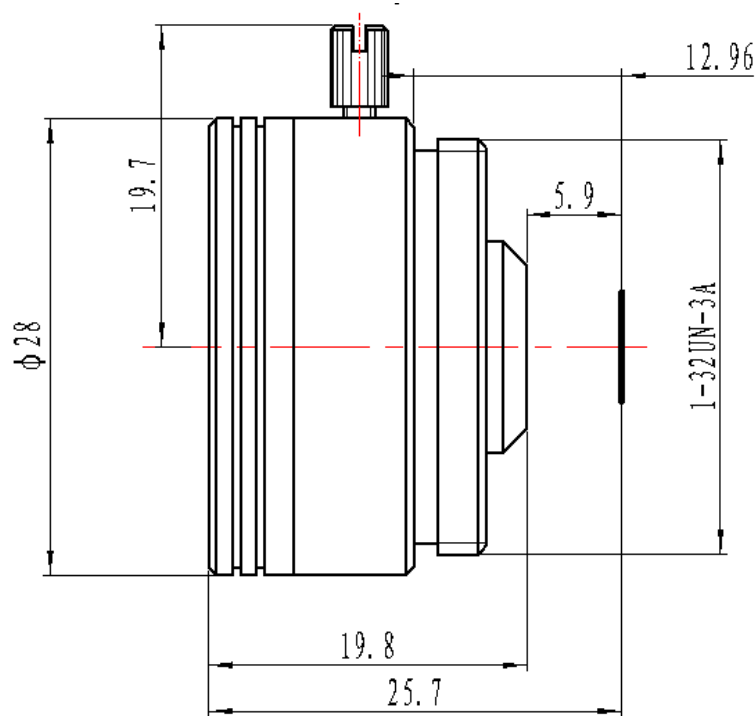
福建福特科光电股份有限公司

FOCtek Photonics, Inc.

技术规格书 (technical specification)

型号 (Model) :	CS-3.6IR (3MP)			
	镜头参数 (Parameter of lens)			
	分辨率 (Pixel)	3MP		
	像面尺寸 (Image format)	1/2.7"		
	焦距 (Focal length)	3.6mm		
	通光孔径 (Aperture)	F1.8		
	接口 (Mount)	CS		
	视场角 (Field angle) D×H×V(°)	1/2.7"	119°×92°×64°	
		1/3"	106°×80°×58°	
	最近物距(M.O.D.)	0.3m		
	外形尺寸(Dimension)	Φ28×19.8mm		
	重量(Weight)	23±2g		
	机械后焦距(Back focal length)	5.9mm		
	操作方法 (Operation)	光圈 (Iris)	固定光圈 (FIX)	
		聚焦 (Focus)	/	
变焦 (Zoom)		/		
工作温度 (Operating temperature)	-20℃ ~ +60℃			

尺寸 (Size)



尺寸公差Size tolerance (mm) :	0-10±0.05	10-30±0.10	30-120±0.20
角度公差Angle tolerance	±2°		

