



福建福特科光电股份有限公司

FOCtek Photonics, Inc.

技术规格书 (technical specification)

型号 (Model) :

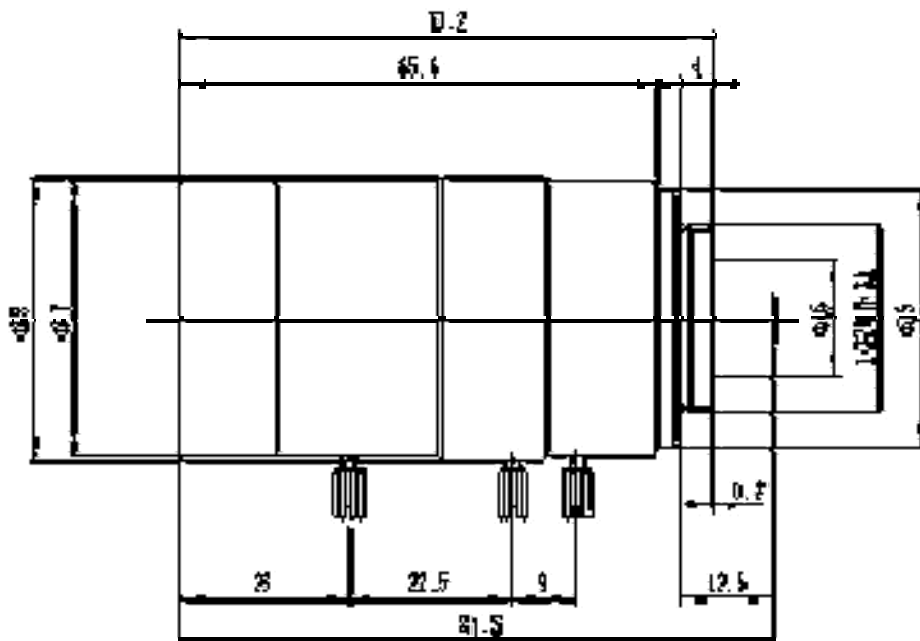
CS-M0660 (1.3MP)



镜头参数 (Parameter of Lens)

分辨率 (Pixel)	1.3MP	
像面尺寸 (Image Format)	1/3"	
焦距 (Focal Length)	6-60mm	
通光孔径 (Aperture)	F1.6	
接口 (Mount)	CS	
视场角 (Field Angle) D×H×V(°)	51.5°×41.2°×30.9°~6°×4.8°×3.6°	
最近物距(M.O.D.)	0.3m	
外形尺寸(Dimension)	Φ38×73.2	
重量(Weight)	170±3g	
机械后焦距(Back Focal Length)	8.5mm	
操作方法(Operation)	光圈 (Iris)	手动光圈 (Manual)
	聚焦 (Focus)	手动聚焦 (Manual)
	变焦 (Zoom)	手动变焦 (Manual)
工作温度 (Operating temperature)	-20℃ ~ +60℃	

尺寸 (Size)



尺寸公差Size tolerance (mm) :

0-10±0.05

10-30±0.10

30-120±0.20

角度公差Angle tolerance

±2°